

**Roben**

*Dachówki ceramiczne  
i akcesoria*

DACHÓWKI



**Nowość**



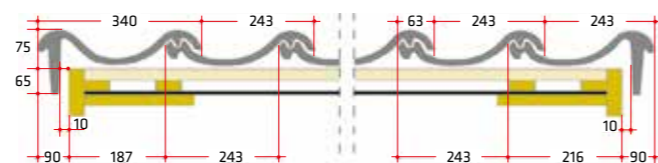
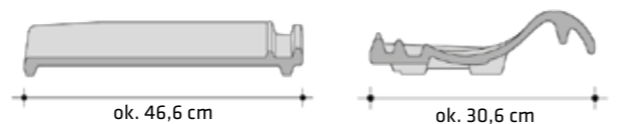
**Dane techniczne\***

Waga 1 szt.	ok. 3,90 kg
Całkowita długość	ok. 46,6 cm
Całkowita szerokość	ok. 30,6 cm
Długość pokrycia	ok. 35,7–39,8 cm
Średnia szerokość pokrycia	ok. 24,3 cm
<b>Min. wartość obliczeniowa/m<sup>2</sup></b>	<b>ok. 10,3 szt.</b>
Ilość/m <sup>2</sup>	ok. 10,3–11,5 szt.
Min. kąt nachylenia dachu	od 22°
Ilość/europaleta	240 szt.
Waga m <sup>2</sup>	ok. 40,2–44,9 kg
Waga pełnej palety	ok. 966 kg
Mrozoodporność	tak

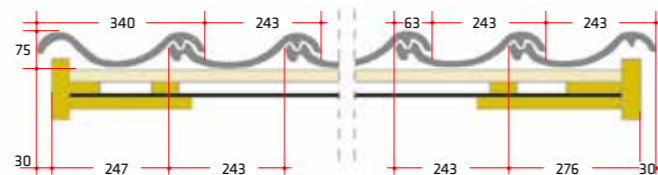
\* parametry techniczne mogą ulec niewielkim zmianom

**Cechy charakterystyczne**

- estetyczny i solidny wygląd
- większy format
- możliwość zastosowania różnych klamer do mocowania
- przesuwność 41 mm
- głębsze i wyższe zamki



Dachówka skrajna



Dachówka dwufalowa

„Esowaty” kształt dachówki daje specyficzne pofalowanie powierzchni dachu. ▶



**Łaty 30×50 mm**

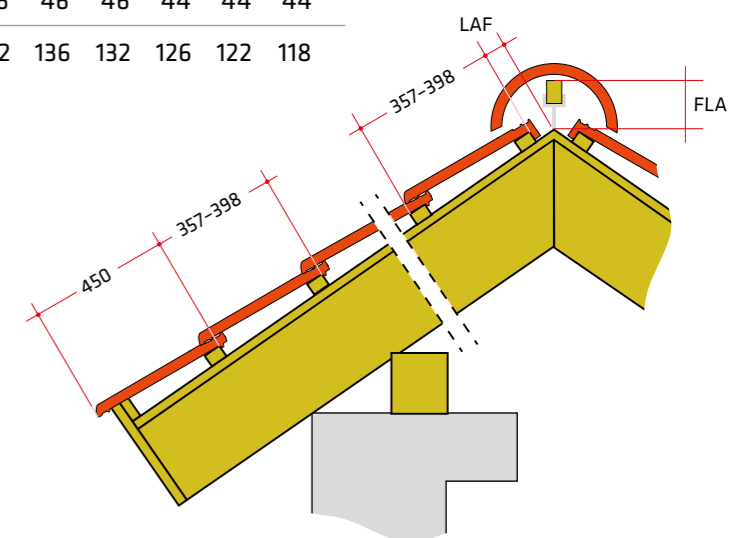
MILANO	LAF/FLA (mm)											
Kąt nachylenia dachu	10°	14°	18°	22°	25°	30°	35°	40°	45°	50°	55°	60°
<b>GĄSIOR</b>												
LAF	58	58	56	56	56	56	54	54	54	54	54	54
FLA	164	158	152	146	142	136	130	124	116	110	104	98

**Łaty 40×60 mm**

MILANO	LAF/FLA (mm)											
Kąt nachylenia dachu	10°	14°	18°	22°	25°	30°	35°	40°	45°	50°	55°	60°
<b>GĄSIOR</b>												
LAF	56	54	52	52	50	48	46	46	46	44	44	44
FLA	174	168	162	158	152	148	142	136	132	126	122	118

**Przekrój pokrycia dachowego.**

Prawidłowy sposób montażu zależy m.in. od kształtu dachu i położenia domu, dlatego może się różnić od pokazanych tu rozwiązań. Najlepiej skonsultować się z wykwalifikowanym dekarzem. W przypadku dachówek jednobarwnych dopuszczalne są różnice odcieni barwy wynikające ze specyfiki procesu produkcji ceramiki. Prosimy o zapoznanie się z zaleceniami dotyczącymi poprawnej wentylacji konstrukcji dachowej. Szczegóły znajdują się w kartach informacyjnych na stronie [www.roben.pl](http://www.roben.pl)



**Dostępne kolory dachówek**



Czerwona naturalna



Antracytowa angobowana

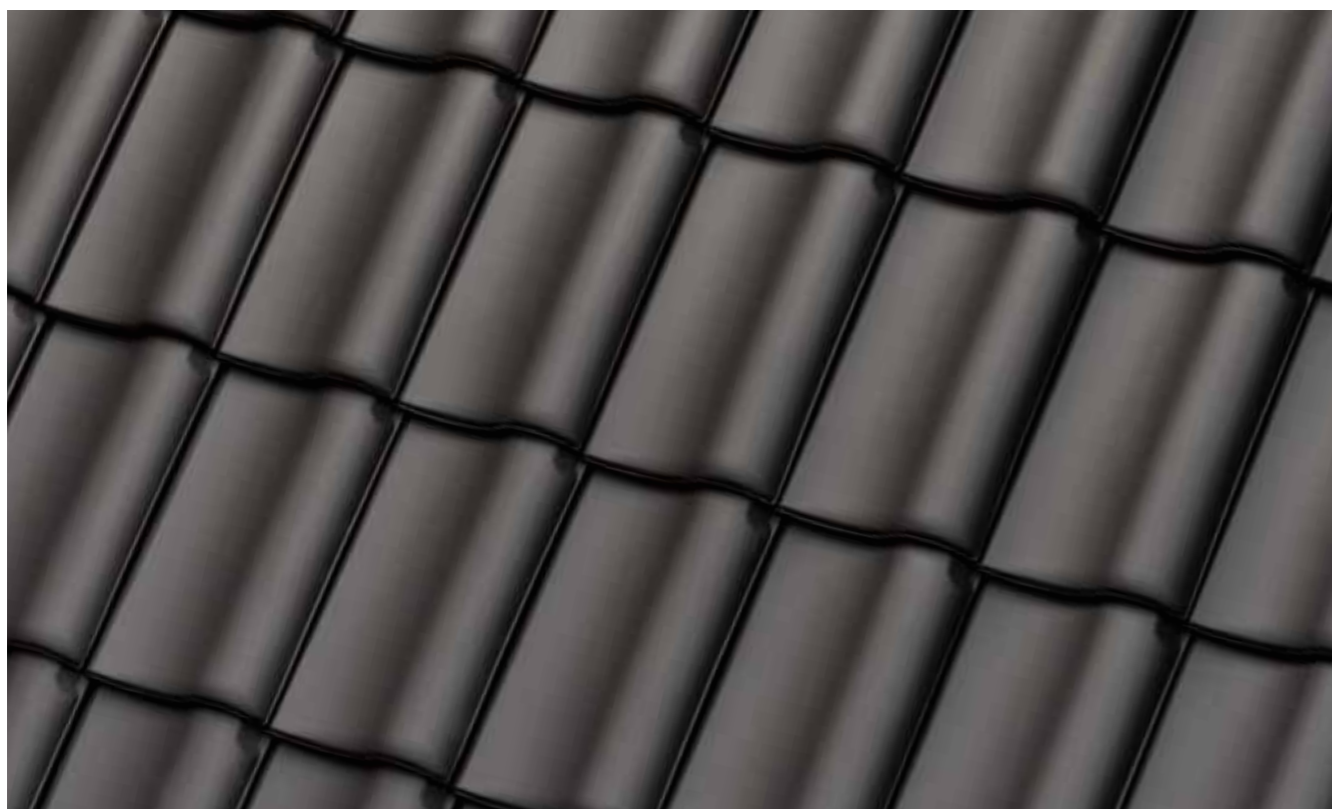
MILANO / Czerwona naturalna

Nowość



MILANO / Antracytowa angobowana

Nowość



Pokamedulski Klasztor w Wigrach



Dachówka skrajna  
prawa (wiatrownica)



Dachówka skrajna  
lewa (wiatrownica)



Dachówka wentylacyjna



Dachówka  
do montażu paneli

**Nowość**



Dachówka dwufalowa



Gąsior podstawowy  
z klamrą – 2,9 szt./m.b.



Gąsior początkowy  
półokrągły duży



Dachówka antenowa  
ceramiczna



Zakończenie gąsiora  
kalenicy – początkowe



Zakończenie gąsiora  
kalenicy – końcowe



Kominiek odpowietrzający



Gąsior – łącznik kalenic  
– trójkąt uniwersalny model 1



Gąsior – łącznik kalenic  
– trójkąt uniwersalny model 2



Gąsior – łącznik kalenic  
– czwórnik



Ława kominarska 40 cm, kpl.\*



Ława kominarska 80 cm, kpl.



Kominiek wentylacyjny  
z rurą łącznikową  $\varnothing$  150 mm



Stopień kominarski, kpl.\*



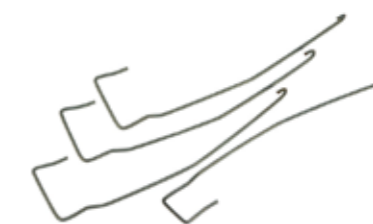
Śniegołap\*



Płotek przeciwsniegowy 200 cm, kpl.  
(miedziany, brązowy, kasztanowy)\*



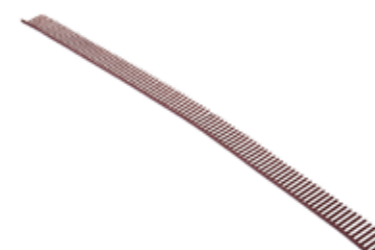
Dachówka świetlikowa



Klamra do dachówki 4x6 (1/1)



Uchwyt listwy kalenicy



Grzebień okapu (1 m.b.)



Taśma do obróbek kominarskich/taśma  
kominowa ALU3D, szer. 300 mm (1 m.b.)

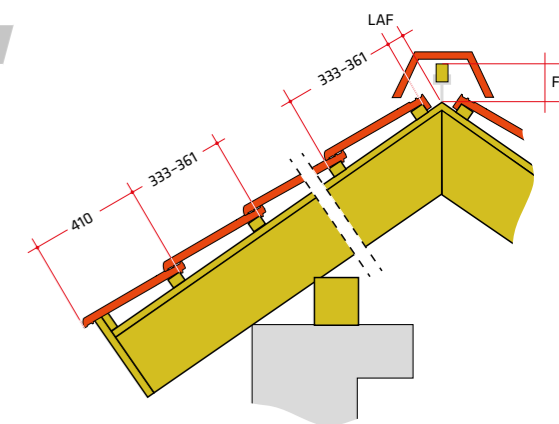


Taśma pod gąsior/taśma kalenicowa  
alu roll, szer. 300 mm (1 m.b.)

\*akcesoria na zamówienie



BERGAMO	LAF/FLA (mm)							
Kąt nachylenia dachu	25°	30°	35°	40°	45°	50°	55°	60°
GAŚSIOR								
LAF	35	30	28	28	28	30	36	38
FLA	83	75	69	63	55	46	36	31



### Przekrój pokrycia dachowego.

Prawidłowy sposób montażu zależy m.in. od kształtu dachu i położenia domu, dlatego może się różnić od pokazanych tu rozwiązań.

Najlepiej skonsultować się z wykwalifikowanym dekarzem.

W przypadku dachówek jednobarwnych dopuszczalne są różnice odcieni barwy wynikające ze specyfiki procesu produkcji ceramiki.

Prosimy o zapoznanie się z zaleceniami dotyczącymi poprawnej wentylacji konstrukcji dachowej.

Szczegóły znajdują się w kartach informacyjnych na stronie [www.roben.pl](http://www.roben.pl)

### Dostępny kolor dachówek

#### Dane techniczne\*

Waga 1 szt.	ok. 3,95 kg
Całkowita długość	ok. 43,6 cm
Całkowita szerokość	ok. 28,5 cm
Długość pokrycia	ok. 33,3-36,1 cm
Średnia szerokość pokrycia	ok. 23,7 cm
<b>Min. wartość obliczeniowa/m<sup>2</sup></b>	<b>ok. 12 szt.</b>
Ilość/m <sup>2</sup>	ok. 11,8-12,8 szt.
Min. kąt nachylenia dachu	od 25°
Ilość/europaleta	240 szt.
Waga m <sup>2</sup>	ok. 48,5 kg
Waga pełnej palety	ok. 975 kg
Mrozoodporność	tak

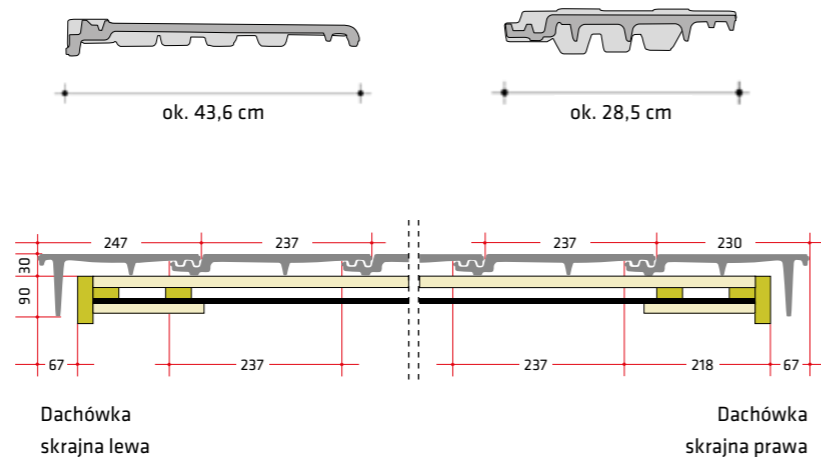
\* parametry techniczne mogą ulec niewielkim zmianom

#### Cechy charakterystyczne

- płaska powierzchnia dachu
- szczelne pokrycie dzięki precyzyjnym zamkom
- rekomendowany szeregowy sposób ułożenia dachówki



▲ Płaska powierzchnia dachu



Dachówka skrajna lewa

Dachówka skrajna prawa

#### BERGAMO / Antracytowa angobowana



#### BERGAMO / Platinum



**Nowość**



Dachówka skrajna lewa (wiatrownica)



Dachówka skrajna prawa (wiatrownica)



Dachówka wentylacyjna



Dachówka 1/2



Dachówka DK



Gąsior podstawowy z klamrą - 2,9 szt./m.b.



Gąsior pulpitowy\*



Gąsior - łącznik kalenicy\*



Zakończenie gąsiora kalenicy - początkowe



Zakończenie gąsiora kalenicy - końcowe



Zakończenie gąsiora pulpitowego - początkowe



Zakończenie gąsiora pulpitowego - końcowe



Gąsior - łącznik kalenic - trójkąt uniwersalny model 2



Gąsior początkowy półokrągły duży



Gąsior - łącznik kalenic - czwórnik



Kominiek odpowietrzający z rurą łącznikową ø 100 mm



Kominiek wentylacyjny z rurą łącznikową ø 150 mm



Ława kominiarska 40 cm, kpl.\*



Ława kominiarska 80 cm, kpl.



Stopień kominiarski, kpl.\*



Płotek przeciwnięgowy 200 cm, kpl. (miedziany, brązowy, kasztanowy)\*



Śniegołap\*



Dachówka świetlikowa



Klamra do dachówki 4x6 (1/1)



Uchwyt listwy kalenicy



Grzebień okapu (1 m.b.)



Taśma do obróbek kominiarskich/taśma kominowa ALU3D, szer. 300 mm (1 m.b.)



Taśma pod gąsior/taśma kalenicowa alu roll, szer. 300 mm (1 m.b.)



**Dane techniczne\***

Waga 1 szt.	ok. 3,97 kg
Całkowita długość	ok. 47,2 cm
Całkowita szerokość	ok. 29,0 cm
Długość pokrycia	ok. 36,5–40,3 cm
Średnia szerokość pokrycia	ok. 24,5 cm
<b>Min. wartość obliczeniowa/m<sup>2</sup></b>	<b>ok. 10,1 szt.</b>
Ilość/m <sup>2</sup>	ok. 10,1–11,2 szt.
Min. kąt nachylenia dachu	od 22°
Ilość/europaleta	240 szt.
Waga m <sup>2</sup>	ok. 40,1–44,5 kg
Waga pełnej palety	ok. 983 kg
Mrozoodporność	tak

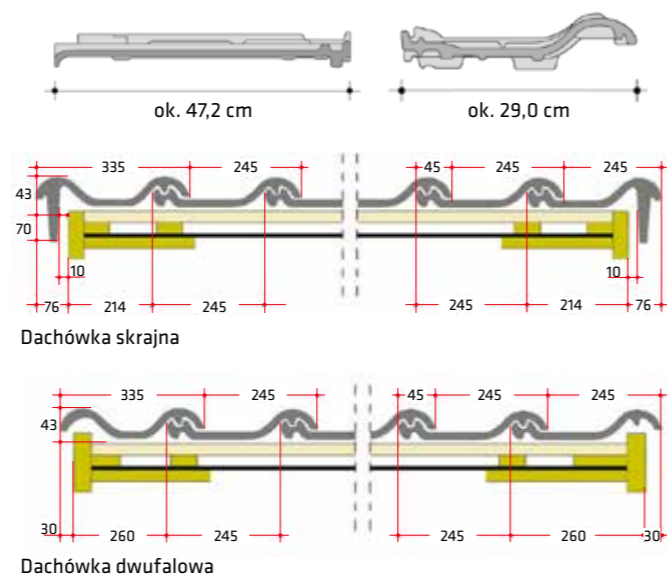
\* parametry techniczne mogą ulec niewielkim zmianom



Średnia długość pokrycia ok. 365–403 mm

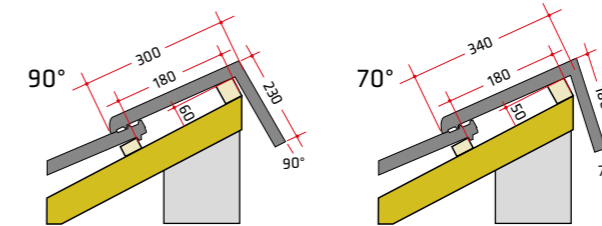
**Cechy charakterystyczne**

- duża szczelność
- wytrzymałość
- duże walory estetyczne
- lżejszy dach
- atrakcyjna cena
- długość pokrycia ok. 365–403 mm



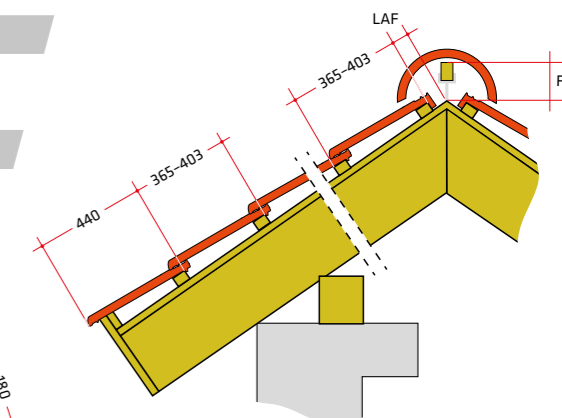
PIEMONT	LAF/FLA (mm)									
Kąt nachylenia dachu	22°	25°	30°	35°	40°	45°	50°	55°	60°	
GAŚSIOR										
LAF	70	70	65	60	55	55	55	50	50	
FLA	110	105	100	90	85	75	70	60	50	

Dachówka pulpitowa



Przekrój pokrycia dachowego.

Prawidłowy sposób montażu zależy m.in. od kształtu dachu i położenia domu, dlatego może się różnić od pokazanych tu rozwiązań. Najlepiej skonsultować się z wykwalifikowanym dekarzem. W przypadku dachówek jednobarwnych dopuszczalne są różnice odcieni barwy wynikające ze specyfiki procesu produkcji ceramiki. Prosimy o zapoznanie się z zaleceniami dotyczącymi poprawnej wentylacji konstrukcji dachowej. Szczegóły znajdują się w kartach informacyjnych na stronie [www.roben.pl](http://www.roben.pl)



**Dostępne kolory dachówek**



Grafitowa angobowana



Titan szara glazurowana



Kasztanowa angobowana



Miedziana angobowana



Tobago glazurowana

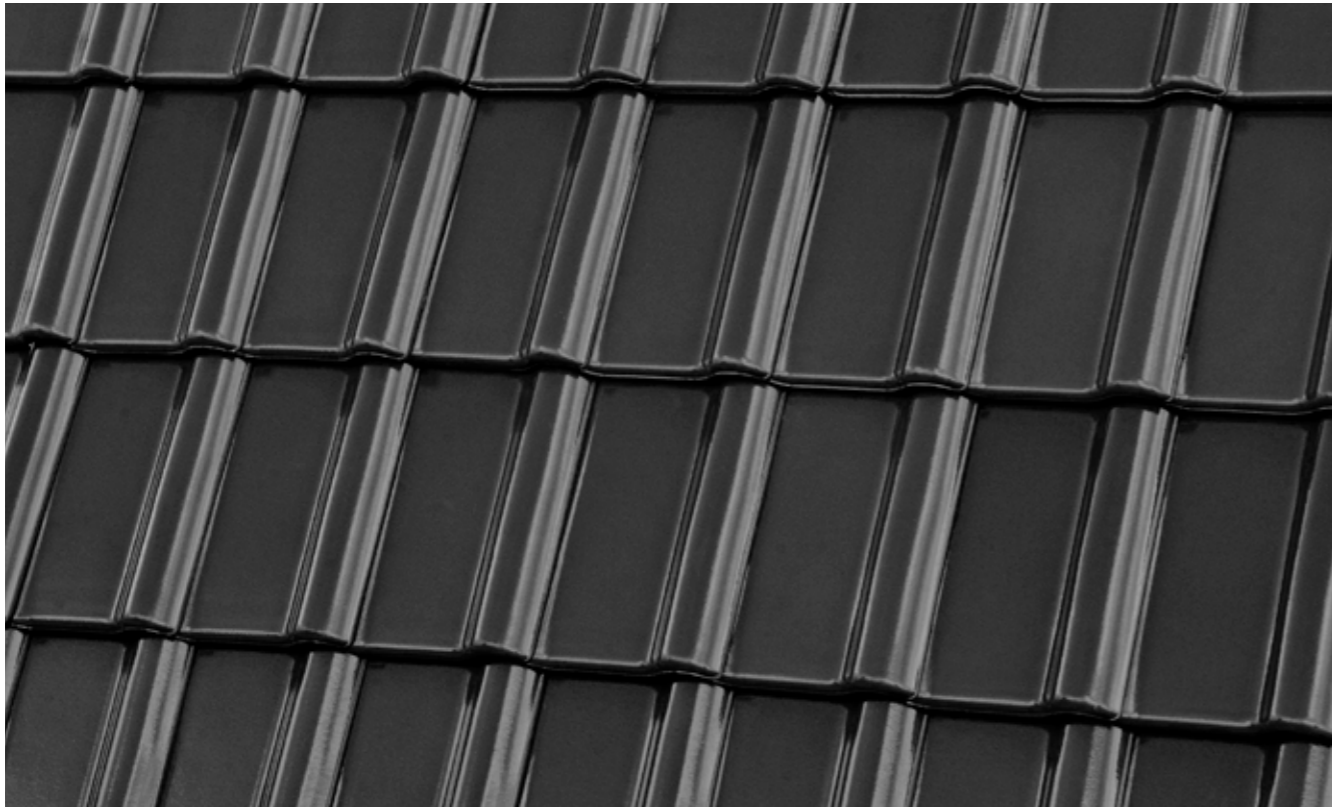


Antracytowa angobowana



Brązowa angobowana

**PIEMONT** / Grafitowa angobowana



**PIEMONT** / Kasztanowa angobowana



**PIEMONT** / Titan szara glazurowana



**PIEMONT** / Miedziana angobowana





**PIEMONT** / Tobago glazurowana



**PIEMONT** / Brązowa angobowana



**PIEMONT** / Antracytowa angobowana





Dachówka skrajna lewa  
(2,5 szt./m.b.)



Dachówka skrajna  
prawa (2,5 szt./m.b.)



Dachówka  
wentylacyjna



Dachówka 1/2



Dachówka  
do montażu paneli

Nowość



Dachówka dwufalowa



Dachówka  
pulpitowa skrajna\*



Dachówka  
pulpitowa standardowa\*



Dachówka solarna  
(1 kpl. = 2 szt.)



Gąsior - łącznik kalenic  
- czwórnik



Kominiek odpowietrzający  
z rurą łącznikową ø 100 mm



Kominiek wentylacyjny  
z rurą łącznikową ø 150 mm



Ława kominiarska 40 cm, kpl.



Ława kominiarska 80 cm, kpl.



Stopień kominiarski, kpl.



Dachówka antenowa  
ceramiczna



Gąsior podstawowy  
z klamrą - 2,9 szt./m.b.



Zakończenie gąsiora  
kalenicy - początkowe



Zakończenie gąsiora  
kalenicy - końcowe



Śniegołap



Płotek przeciwniegowy 200 cm, kpl.  
(miedziany, brązowy, kasztanowy)



Dachówka świetlikowa



Klamra do dachówki 4x6 (1/1)



Uchwyt listwy kalenicy



Gąsior początkowy  
półokrągły duży



Gąsior - łącznik kalenic  
- trójnik uniwersalny model 1



Gąsior - łącznik kalenic  
- trójnik uniwersalny model 2



Grzebień okapu (1 m.b.)



Taśma do obróbek kominiarskich/taśma  
kominowa ALU3D, szer. 300 mm (1 m.b.)

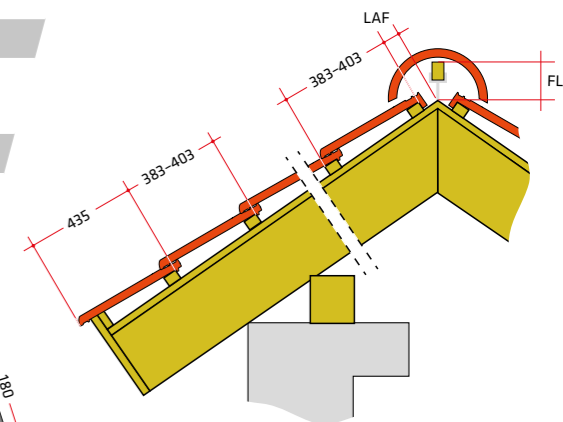
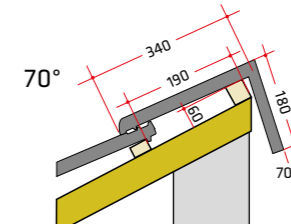
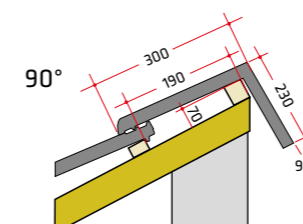


Taśma pod gąsior/taśma kalenicowa  
alu roll, szer. 300 mm (1 m.b.)



MONZAplus	LAF/FLA (mm)								
Kąt nachylenia dachu	22°	25°	30°	35°	40°	45°	50°	55°	60°
<b>GĄSIOR</b>									
LAF	65	65	65	50	50	50	40	35	35
FLA	110	105	100	90	85	80	80	70	65

Dachówka pulpitowa



Przekrój pokrycia dachowego.

Prawidłowy sposób montażu zależy m.in. od kształtu dachu i położenia domu, dlatego może się różnić od pokazanych tu rozwiązań. Najlepiej skonsultować się z wykwalifikowanym dekarzem. W przypadku dachówek jednobarwnych dopuszczalne są różnice odcieni barwy wynikające ze specyfiki procesu produkcji ceramiki. Prosimy o zapoznanie się z zaleceniami dotyczącymi poprawnej wentylacji konstrukcji dachowej. Szczegóły znajdują się w kartach informacyjnych na stronie [www.roben.pl](http://www.roben.pl)

### Dostępne kolory dachówek

#### Dane techniczne\*

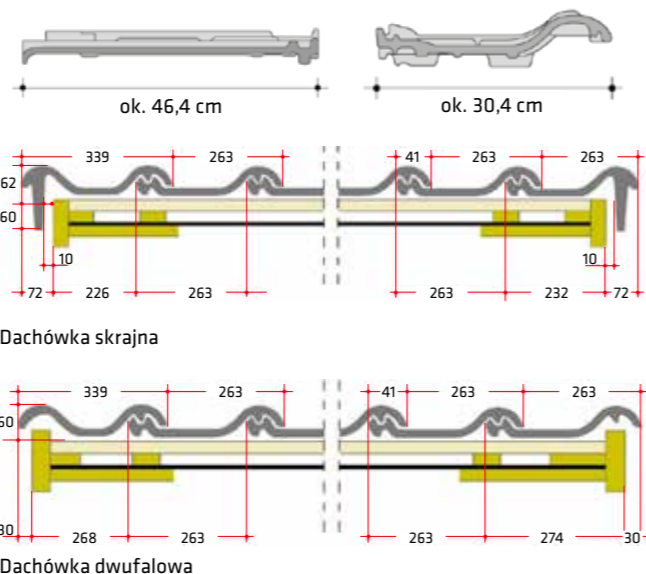
Waga 1 szt.	ok. 4,07 kg
Całkowita długość	ok. 46,4 cm
Całkowita szerokość	ok. 30,4 cm
Długość pokrycia	ok. 38,3–40,3 cm
Średnia szerokość pokrycia	ok. 26,3 cm
<b>Min. wartość obliczeniowa/m<sup>2</sup></b>	<b>ok. 9,5 szt.</b>
Ilość/m <sup>2</sup>	ok. 9,4–9,9 szt.
Min. kąt nachylenia dachu	od 22°
Ilość/europaleta	240 szt.
Waga m <sup>2</sup>	ok. 38,3–40,3 kg
Waga pełnej palety	ok. 1007 kg
Mrozoodporność	tak

\* parametry techniczne mogą ulec niewielkim zmianom

#### Cechy charakterystyczne

- duży format
- mniejsze zużycie na m<sup>2</sup> – wystarczy tylko ok. 9,4–9,9 szt.
- szybki montaż
- lżejszy dach
- atrakcyjna cena

Dodatkowe ząbki, umiejscowione przy bocznej krawędzi dachówki, gwarantują bardziej trwałe i stabilne przypięcie dachówki dołaty. ▶



Grafitowa angobowana



Antracytowa angobowana



Tobago glazurowana



Maduro glazurowana



Trentino angobowana



Miedziana angobowana



Kasztanowa angobowana

**MONZAplus** / Grafitowa angobowana



**MONZAplus** / Tobago glazurowana



**MONZAplus** / Antracytowa angobowana



**MONZAplus** / Maduro glazurowana



MONZAplus / Trentino angobowana



MONZAplus / Kasztanowa angobowana



MONZAplus / Miedziana angobowana





Dachówka skrajna lewa (2,5 szt./m.b)



Dachówka skrajna prawa (2,5 szt./m.b)



Dachówka wentylacyjna



Dachówka 1/2



Dachówka do montażu paneli

Nowość



Dachówka dwufalowa



Dachówka pulpitowa standardowa\*



Dachówka pulpitowa skrajna prawa\*



Dachówka pulpitowa skrajna lewa\*



Dachówka solarna (1 kpl. = 2 szt.)



Dachówka antenowa



Zakończenie gąsiora kalenicy - początkowe



Zakończenie gąsiora kalenicy - końcowe



Gąsior początkowy półokrągły duży



Kominiek odpowietrzający z rurą łącznikową ø 100 mm



Kominiek wentylacyjny z rurą łącznikową ø 150 mm



Gąsior - łącznik kalenic - czwórnik



Ława kominiarska 40 cm, kpl.\*



Ława kominiarska 80 cm, kpl.\*



Stopień kominiarski, kpl.\*



Płotek przeciwnięgowy 200 cm, kpl. (miedziany, brązowy, kasztanowy)\*



Śniegołap\*



Gąsior podstawowy z klamrą - 2,9 szt./m.b.



Gąsior - łącznik kalenic - trójnik uniwersalny model 1



Gąsior - łącznik kalenic - trójnik uniwersalny model 2



Dachówka świetlikowa



Klamra do dachówki 4x6 (1/1)



Uchwyt listwy kalenicy



Grzebień okapu (1 m.b.)



Taśma do obróbek kominiarskich/taśma kominowa ALU3D, szer. 300 mm (1 m.b.)



Taśma pod gąsior/taśma kalenicowa alu roll, szer. 300 mm (1 m.b.)

# Galeria



# Fabryka



Zakłady produkcyjne w Srodzie Śląskiej

# Roben

Roben to część rodzinnego koncernu produkującego ceramiczne materiały budowlane od ponad 160 lat. Powstałe w połowie XIX w. fryzyskie cegielnie dały początek dzisiejszej sieci fabryk w Europie i Ameryce. W 1995 r. w skład firmy o tak bogatej tradycji weszły zakłady w Srodzie Śląskiej. To tu powstała największa i najnowocześniejsza w Europie dachówczarnia Roben.

Na sukces firmy Roben składa się wiele elementów. Z lokalnych złóż gliny wydobywamy doskonały surowiec do produkcji cegieł, płytek klinkierowych, dachówek i akcesoriów dachowych. Ten naturalny ceramiczny materiał łączymy w naszych zakładach z najnowocześniejszymi rozwiązaniami technologicznymi i długoletnim doświadczeniem. Tak powstają materiały budowlane najwyższej jakości, które umożliwiają realizację marzeń kolejnych pokoleń inwestorów o pięknym i bezpiecznym domu. Najlepsze parametry techniczne, trwałość, estetykę oraz dobrą cenę połączyliśmy w logiczną całość.

Dachówki i akcesoria ceramiczne Roben są objęte 30-letnią gwarancją jakości.

# 30 lat

## GWARANCJI



**Röben**  
BUDOWLANA  
MARKA ROKU  
2020, 2015, 2014,  
2010, 2009, 2008,  
2006, 2005, 2004



**Röben**  
ZŁOTY MEDAL  
MIĘDZYNARODOWYCH  
TARGÓW POZNAŃSKICH  
2020  
wyróżniony produkt  
Dachówka ceramiczna  
Piemont



**Röben**  
LAUR KONSUMENTA  
TOP MARKA 2018  
w kategorii „Jakość  
i innowacyjność  
w branży budowlanej”



**Röben**  
KONSUMENTKI  
LIDER JAKOŚCI 2017  
w kategorii  
„Producenci klinkieru”

# Reprezentanci regionalni



**1** WOJ. ZACHODNIOPOMORSKIE  
Lech Książek  
tel. 605 35 10 98  
e-mail: lksiazek@roben.com.pl

**2** WOJ. POMORSKIE  
Roman Tomaszewski  
tel. 601 54 04 20  
e-mail: rtomaszewski@roben.com.pl

**3** WOJ. WARMIŃSKO-MAZURSKIE  
Grzegorz Sławiński  
tel. 661 92 31 65  
e-mail: gslawinski@roben.com.pl

**4** WOJ. PODLASKIE  
Anna Woronańska  
tel. 601 54 04 22  
e-mail: aworonska@roben.com.pl

**5** WOJ. ZACHODNIOPOMORSKIE  
Bartosz Kozłowski  
tel. 885 88 04 10  
e-mail: bkozowski@roben.com.pl

**6** WOJ. KUJAWSKO-POMORSKIE  
Maciej Mordak  
tel. 601 79 76 69  
e-mail: mmordak@roben.com.pl

**7** WOJ. WIELKOPOLSKIE I LUBUSKIE  
Artur Kopiec  
tel. 607 27 89 86  
e-mail: akopiec@roben.com.pl

**8** WOJ. WIELKOPOLSKIE  
Mieczysław Zabłocki  
tel. 601 54 04 36  
e-mail: mzablocki@roben.com.pl

**9** WOJ. ŁÓDZKIE  
Radosław Skoczeń  
tel. 693 23 33 43  
e-mail: rskoczen@roben.com.pl

**10** WOJ. MAZOWIECKIE  
Adam Biedula  
tel. 605 35 10 99  
e-mail: abiedula@roben.com.pl

**11** WOJ. LUBELSKIE I ŚWIĘTOKRZYSKIE  
Marcin Słomka  
tel. 661 92 31 64  
e-mail: mslomka@roben.com.pl

**12** WOJ. DOLNOŚLĄSKIE  
Piotr Gałajda  
tel. 661 92 31 66  
e-mail: pgalajda@roben.com.pl

**13** WOJ. OPOLSKIE  
Arkadiusz Piłat  
tel. 605 06 70 03  
e-mail: apilat@roben.com.pl

**14** WOJ. ŚLĄSKIE I OPOLSKIE  
Sebastian Bogunia  
tel. 601 54 04 38  
e-mail: sbogunia@roben.com.pl

**15** WOJ. MAŁOPOLSKIE I ŚWIĘTOKRZYSKIE  
Michał Tyliński  
tel. 601 92 27 17  
e-mail: mtylinski@roben.com.pl

**16** WOJ. PODKARPACKIE I ŚWIĘTOKRZYSKIE  
Andrzej Berkowicz  
tel. 665 50 07 15  
e-mail: aberkowicz@roben.com.pl

## KOORDYNATORZY REGIONALNI

Marcin Pawlik  
Kierownik Regionów  
tel. 71 397 82 45, kom. 885 555 902  
e-mail: mpawlik@roben.com.pl

Krzysztof Omilian  
Koordynator ds. Regionów  
tel. 71 397 82 45, kom. 601 556 795  
e-mail: komilian@roben.com.pl

PN-EN 1304: styczeń 2007 dachówki ceramiczne. Definicje i specyfikacja wyrobów Zak. B  
W przypadku dachówek jednobarwnych dopuszczalne są różnice odcieni barwy, wynikające ze specyficznych metod produkcji wyrobów ceramicznych.  
Przedstawione w katalogu kolory produktów mają charakter jedynie poglądowy i mogą różnić się od rzeczywistego koloru produktów.  
Roben nie ponosi odpowiedzialności za ewentualne różnice pomiędzy rzeczywistym kolorem produktu a przedstawionym w katalogu.



Zobacz galerię dachów:



**Röben**

**Fabryka:**

Röben Polska Sp. z o.o. i Wspólnicy Sp. k.

55-300 Środa Śląska, ul. Ceramiczna 2

tel. 71 39 78 100

e-mail: [biuro@roben.pl](mailto:biuro@roben.pl)

[www.roben.pl](http://www.roben.pl)